

C120 Dusch Hörn

C120 Shower Corner

**MONTERINGSANVISNING
ASSEMBLY INSTRUCTION**

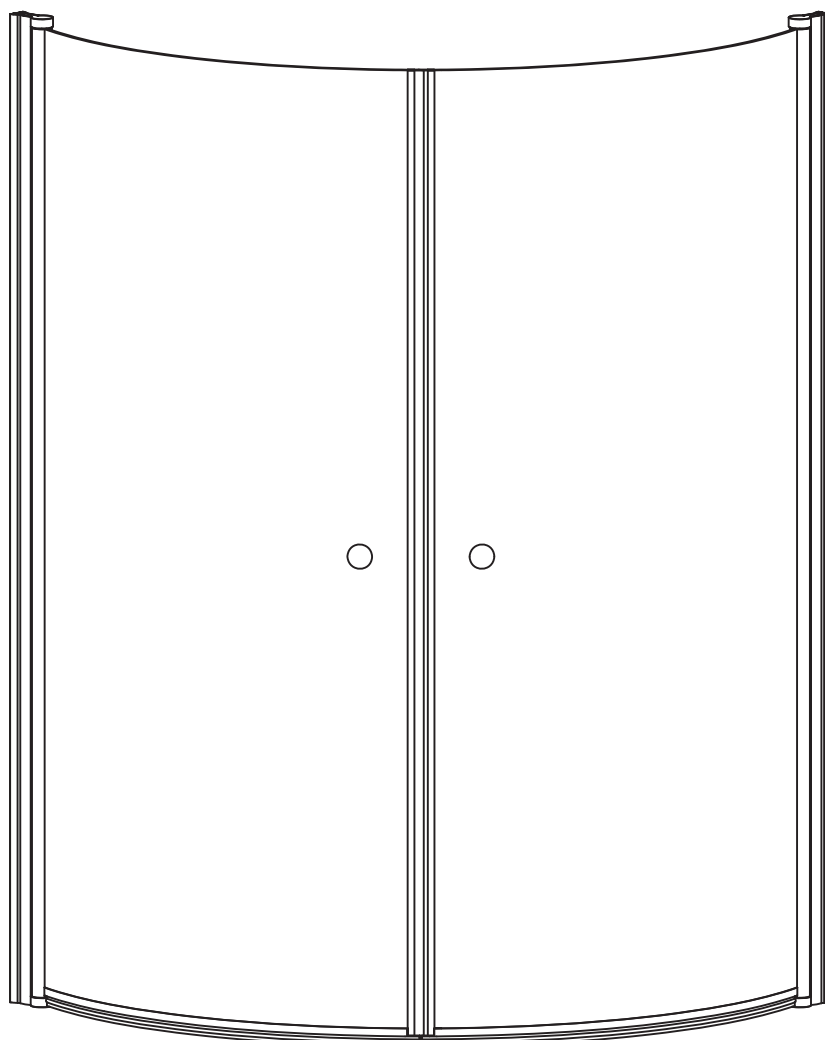
C120-100 **1000x1000mm**

C120-90 **900x900mm**

C120-80 **800x800mm**

ENGLISH

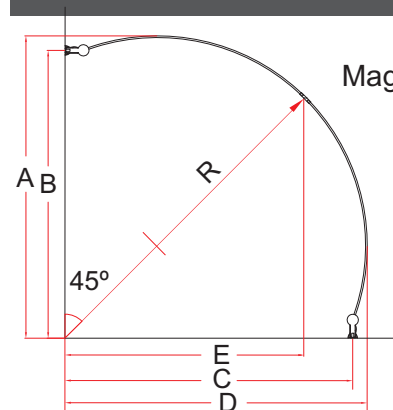
SVENSKA



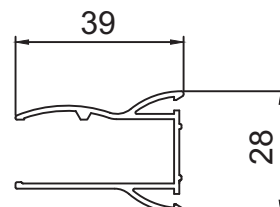
COPYRIGHT CABINET(™) BADRUMSPRODUKTER, LJUNGBY SWEDEN

Total höjd: 1900 mm
6 mm härdat glas

Total height: 1900 mm
6 mm tempered glass



Magnetlist/Magnetic Strip (13mm)

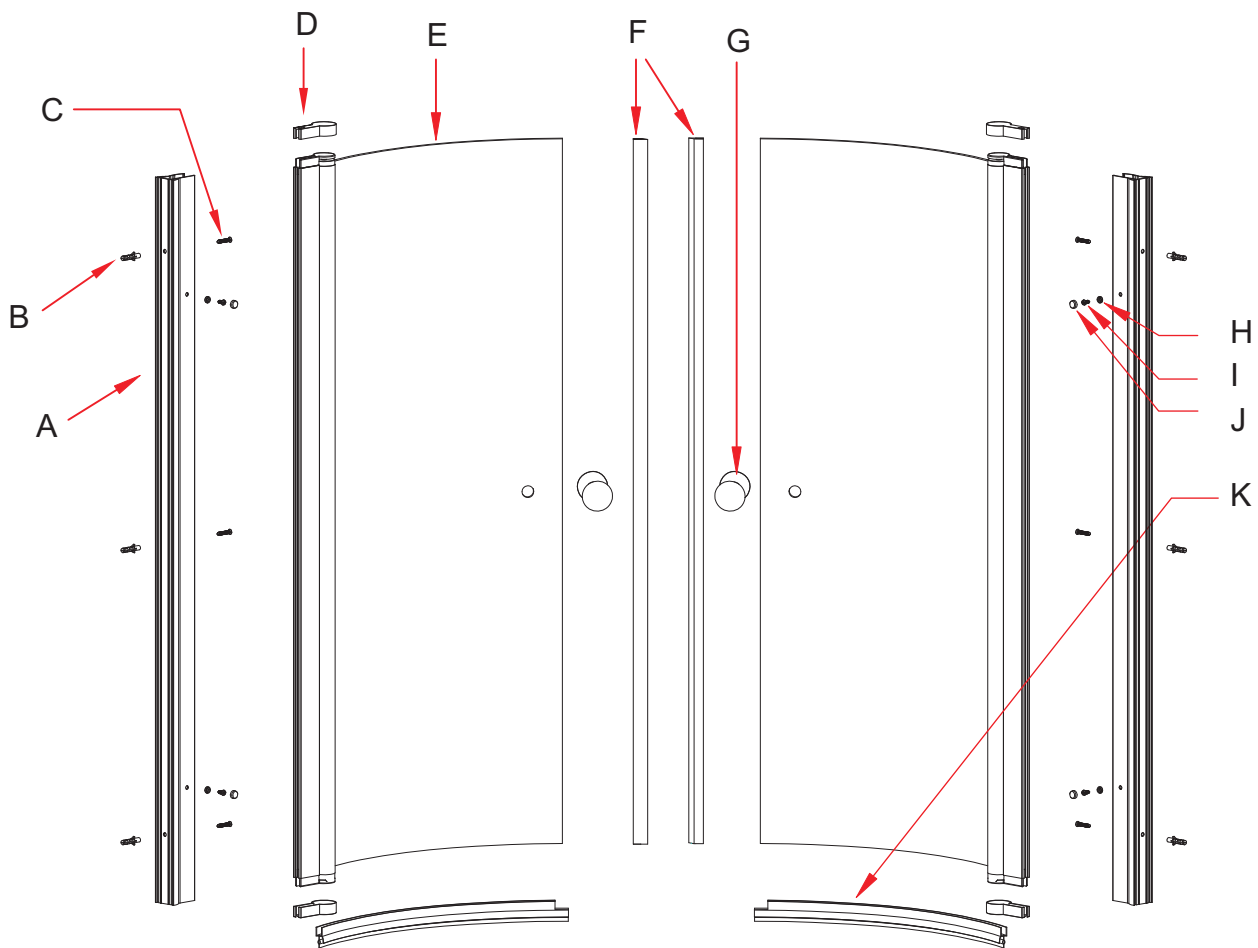


Wall Jamb/ Vägprofil

Prod #	A	B	C	D	E	R
C120-100	1000	956	956	1000	812	725
C120-90	900	856	856	900	712	625
C120-80	800	756	756	800	612	525

(mm)

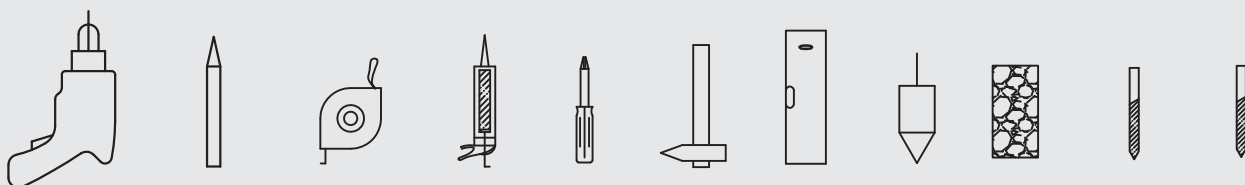
CABINEX™



A Wall Jamb Väggprofil	Qty/Antal 2	G Handle Handtag	2
B Swelling Grain Expander Plugg	6	H Screw Mat Plastbricka	4
C Screw 4x35mm Skruv	6	I Screw 4x12 mm Skruv	2
D Plastic Cover Plastlock	4	J Screw Cover Plastlock	4
E Glass Door Glasdörr	2	K Water-Proof Strip Droplist	2
F Magnetic Strip Magnetlist	2		

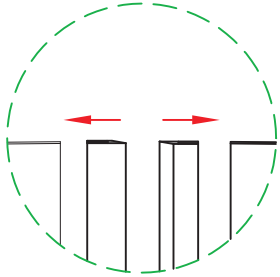
Tools

Verktyg



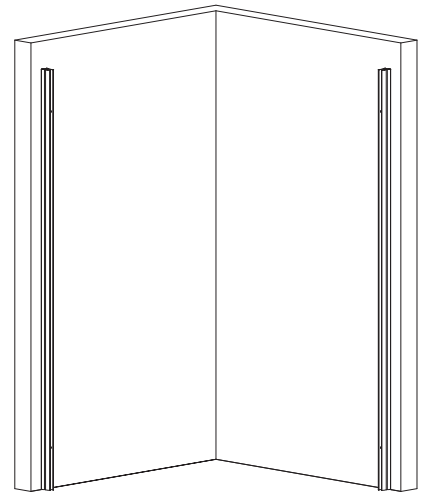
1. Install Wall Jamb

- Place Wall Jamb (A) against the wall. Make sure it is vertical (with level).
- Drill holes on the wall according to the holes in the Wall Jambs (A). Insert Swelling Grain (B) into the drilled holes and fix the wall jambs to the wall with Screw (C).



Skruva upp Vägghprofil

- Placera Vägghprofil (A) mot väggen. Försäkra dig om att den är vertikal (med vattenpass).
- Borra hål i väggen enligt hålen i Vägghprofilen. Placera Expander Pluggen (B) i hålen och fäst Vägghprofilen med Skruvarna (C).



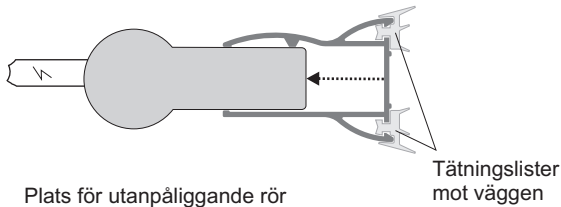
2. Install Magnetic Strip

- Slip Magnetic Strip (F) over side of the Glass Door (E)

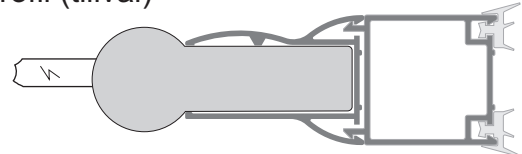
Montera Magnetlist

- Placera Magnetlisterna (F) över Glasdörrarnas (E) sidor.

Stor justermån (0-25 mm)



Utbyggbar profil (tillval)



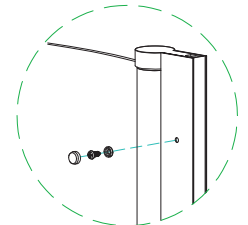
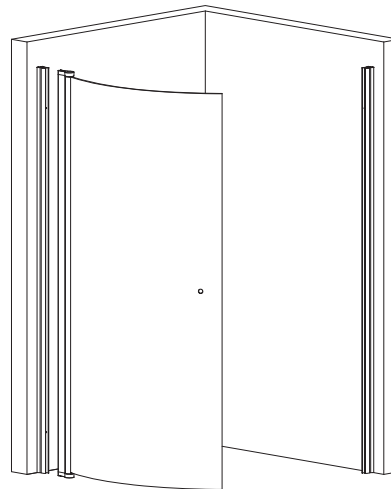
Utbyggbar väggprofil för enklare och snyggare montering vid tex utanpåliggande rör. Profilen eller profilerna "snappar" fast och låses med skruv och bygger 30 mm. Använder man två profiler ger det ett extra djup på 60 mm.

3. Install Glass Door

- Insert side profile of the Glass Door (E) into Wall Jamb (A).
- Adjust the two Glass Doors to each other. Drill holes in the side profile of the Glass Doors (E) inside the Wall Jambs (A). Fix the side profile of the Glass Doors (E) and the Wall Jambs (A) with Screw Mat (H) and Screw (I) as picture A. Place Screw Cover (J) on top of Screw Mat (H)

Montera Glasdörr

- Skjut in Glas Dörrrens (E) sidoprofil i Vägghprofilen (A).
- Justera Glasdörrarna mot varandra. Borra hål i Glasdörrrens (E) sidoprofil när placerad i Vägghprofilen. Skruva fast Glasdörrrens sidoprofil i Vägghprofilen med Plastbricka (H) och Skruv (I), se bild A. Tryck fast Plastlock (J) över Plastpricka (H)



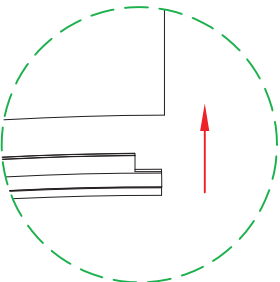
Picture A

4. Install Water Proof Strip

- Slip Water-Proof Strip (K) over the bottom of the Glass Doors (E)

Montera Droplist

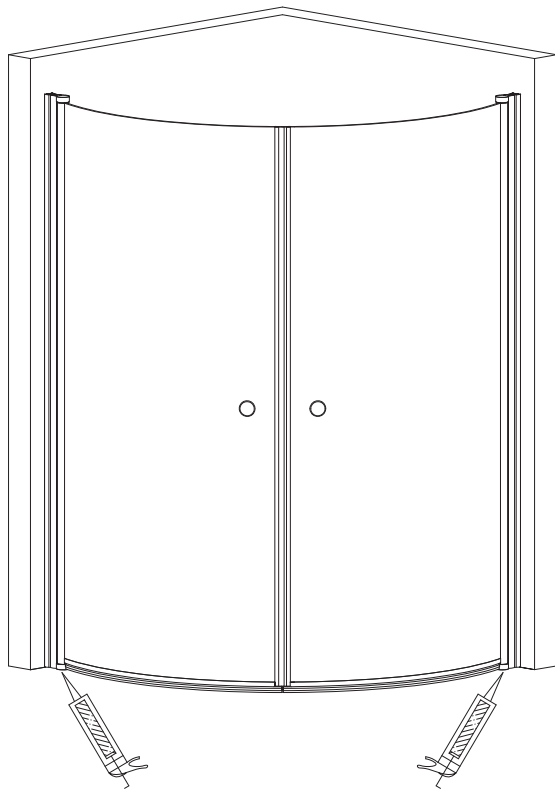
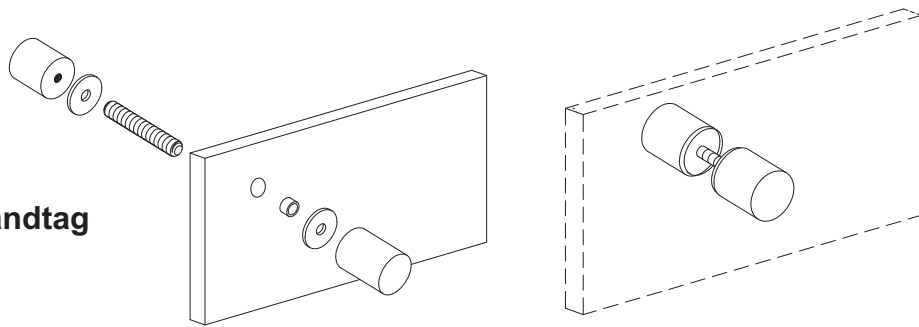
- Placera Droplisten (K) i botten på glasdörrarna (E)



NOTE! For better formability, the Water-Proof Strip can be heated **carefully** with a hot air gun before attaching it to the glass. **Do not heat the glass!**

NOTERA! Droplisten får bättre formbarhet om den **försiktigt** värms med tex varmluftspistol innan den placeras över glaset. **Värm inte glaset!**

5. Assemble Handle Montera Handtag



6. Caulk Silicon Glue

Caulk the silicon glue in the gap between Wall Jamb and wall, and into the gap between the Bottom Hinge part and the ground.

Täta med Silicon

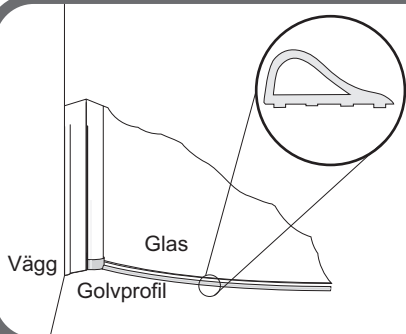
Täta med silicon mellan Vägghjäl och vägg, och mellan Lyftgångjärn och golv.



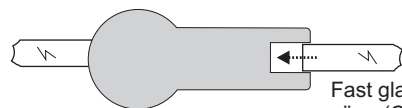
After installation remove protective tape and clean aluminum profile with petroleum or ethanol (or similar).

Efter montering avlägsna skyddstejpen och rengör aluminium profil noga med rödsprit eller kemiskt ren bensin (eller liknande)

Tillval: Aluminium golvlist (TB-C105)



Aluminiumprofil mot golvet, följer glasets radie, fästes snyggt i väggprofilerna med medföljande bottenlock (ersätter existerande lock). Kan användas exempelvis vid dåligt golvfall. Profilen silikonas fast mot golvet. Passar C120



Tips! Aluminiumprofilen kan silikonas fast mot en fast 6mm glasvägg (tex CW6). CW6 beöver då en stödarm för stabilitet(tillval). Vill man **ändra på vinkeln då dörren är stängd**, kan man "stänga av" lyftfunktionen genom att byta ut plastbrickan i lyftgångjärnet.



- Wait 24 hours to use the shower until silicon is dry.
- Do not play next to shower doors.
- Clean and maintain shower doors frequently
- Do NOT use excessive force to close or open glass doors.

- Vänta 24 timmar att använda duschen tills siliconet har torkat.
- Lek inte nära glasdörrarna.
- Rengör och underhåll duschkörnan regelbundet.
- Stäng eller öppna INTE dörrarna med överdriven kraft.

